

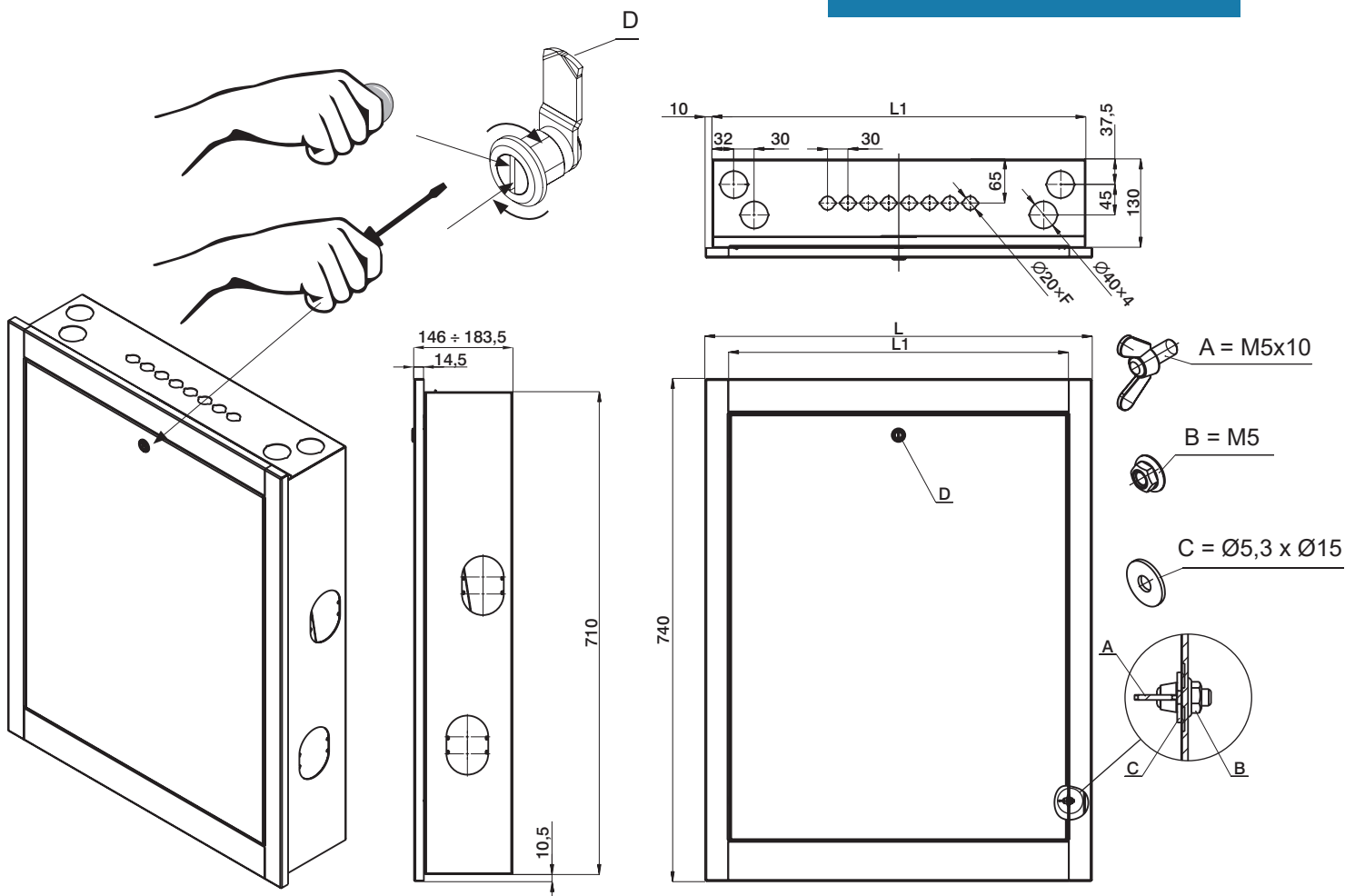
1445273003

1445273004

1445273005



SYSTEM
KAN-therm



A = M5x10

B = M5

C = Ø5,3 x Ø15

F - Cable grommet Ø 20 mm
Kabelgrind Ø 20 mm
Kabelgitter Ø 20 mm
Kaapeliläpivienti Ø 20 mm

G - Drain gasket Ø25 mm
Töm packningen Ø25 mm
Avløpspakning Ø25 mm
Tyhjennys tiiviste Ø25 mm

I - Leak indicator Ø25 mm
Läckindikator Ø25 mm
Lekkindikator Ø25 mm
Vuotojen ilmaisin Ø25 mm

J - Dowel Ø8×40 mm with screw Ø5×50
Dowel Ø8 × 40 mm med skruv Ø5 × 50
Dowel Ø8 × 40 mm med skrue Ø5 × 50
Työkalu Ø8 × 40 mm ruuvilla Ø5 × 50

E - Pipe seal Ø16 - 34 mm
Rörförsegling Ø16 - 34 mm
Rør tetning Ø16 - 34 mm
Putken tiiviste Ø16 - 34 mm

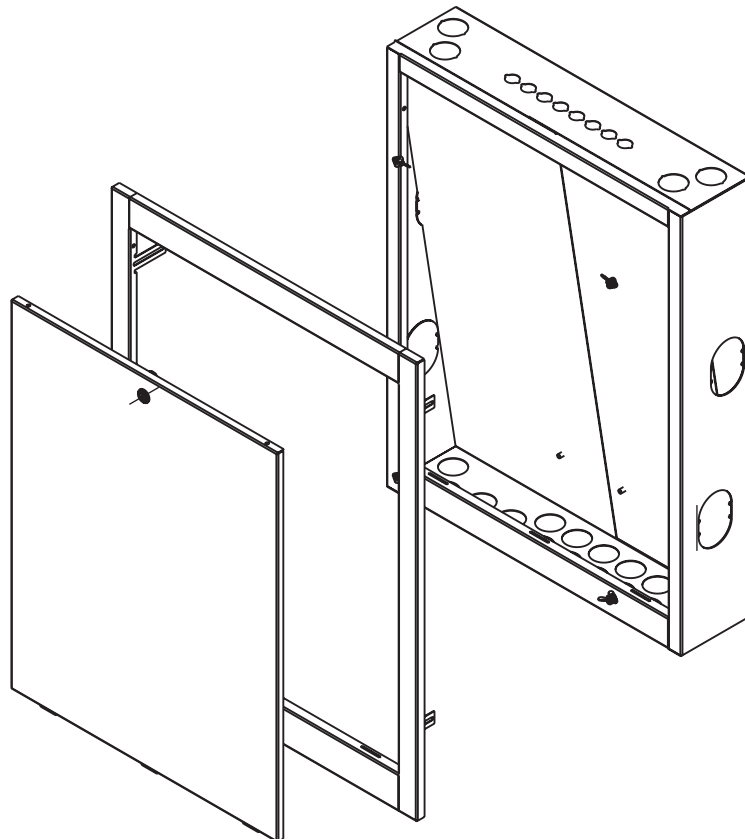
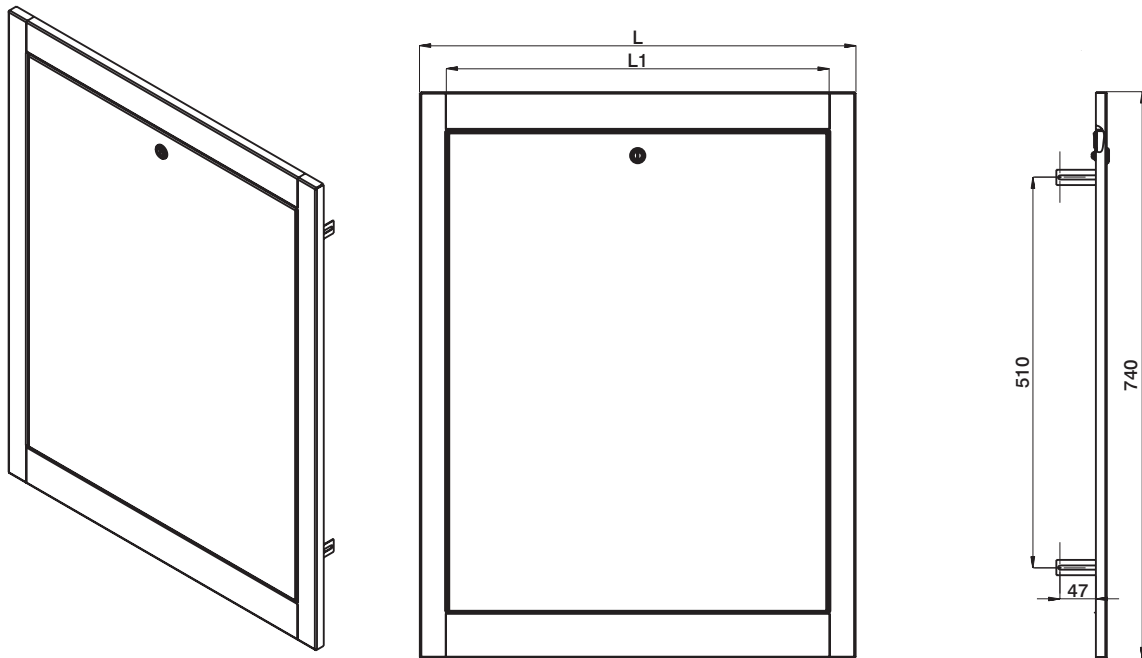
14092018-V1 10-9922115028

Code	Type	L1	L	A+B+C	D	E	F	G	H	I	J	N
1445273003	570x740	500	570	4	1	16	8	1	2	1	4	1
1445273004	870x740	800	870	4	1	28	14	1	2	1	4	1
1445273005	1170x740	1100	1170	4	2	40	14	1	2	1	4	2

Surface mounting
Ytmontering
Overflatemontering
Pinta-asennus



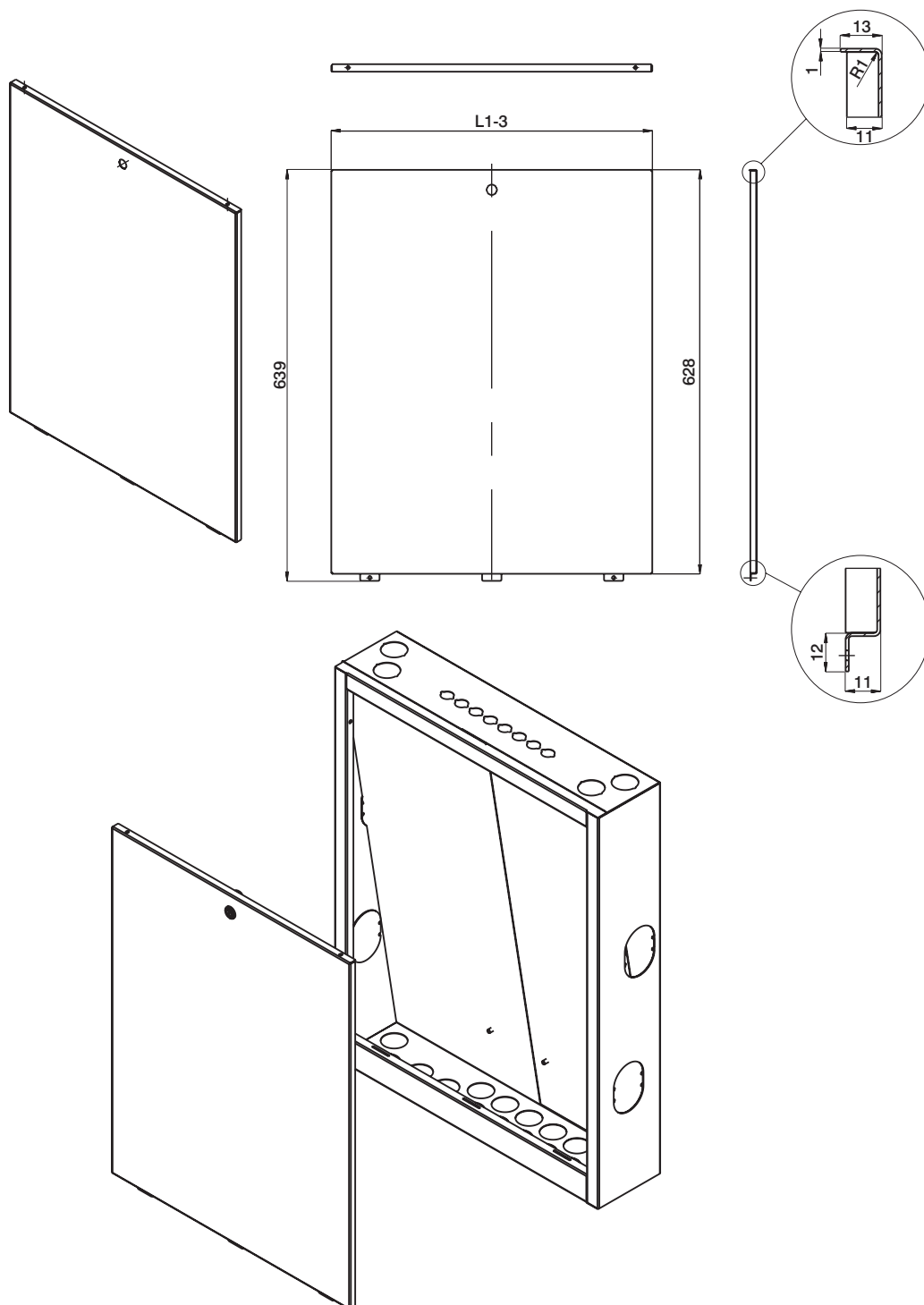
SYSTEM
KAN-therm



Recess mounting
Inbyggnadsskål
Opptaksmontering
Uppoasennus

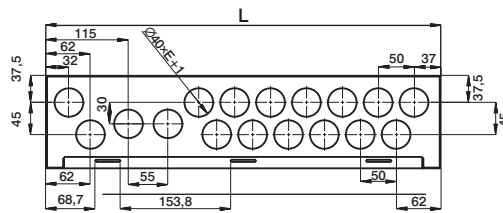
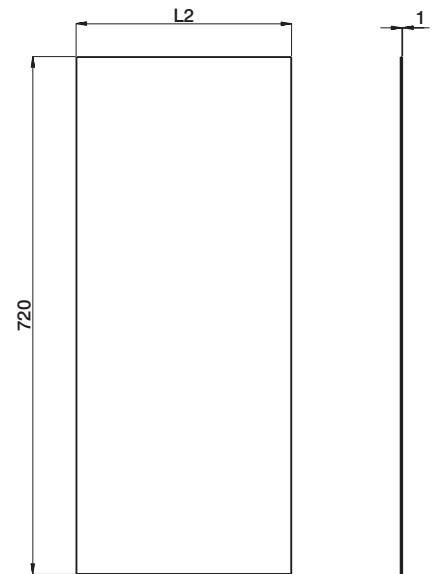
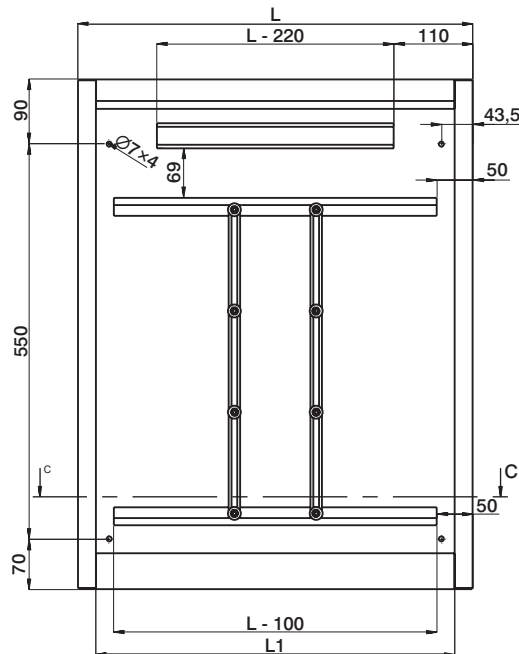
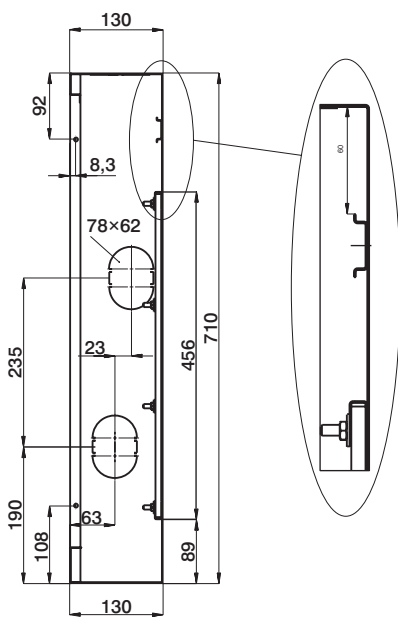


SYSTEM
KAN-therm





SYSTEM
KAN-therm



Code	Type	L2	H
1445273003	550x130x710	300	2
1445273004	850x130x710	445	2
1445273005	1150x130x710	600	2

H - Hips plate (splash guard)
H - Hipsplatta (stänkskydd)
H - Hipsplaten (sprutsikring)
H - Hipsin levy(roiskeläppä)

